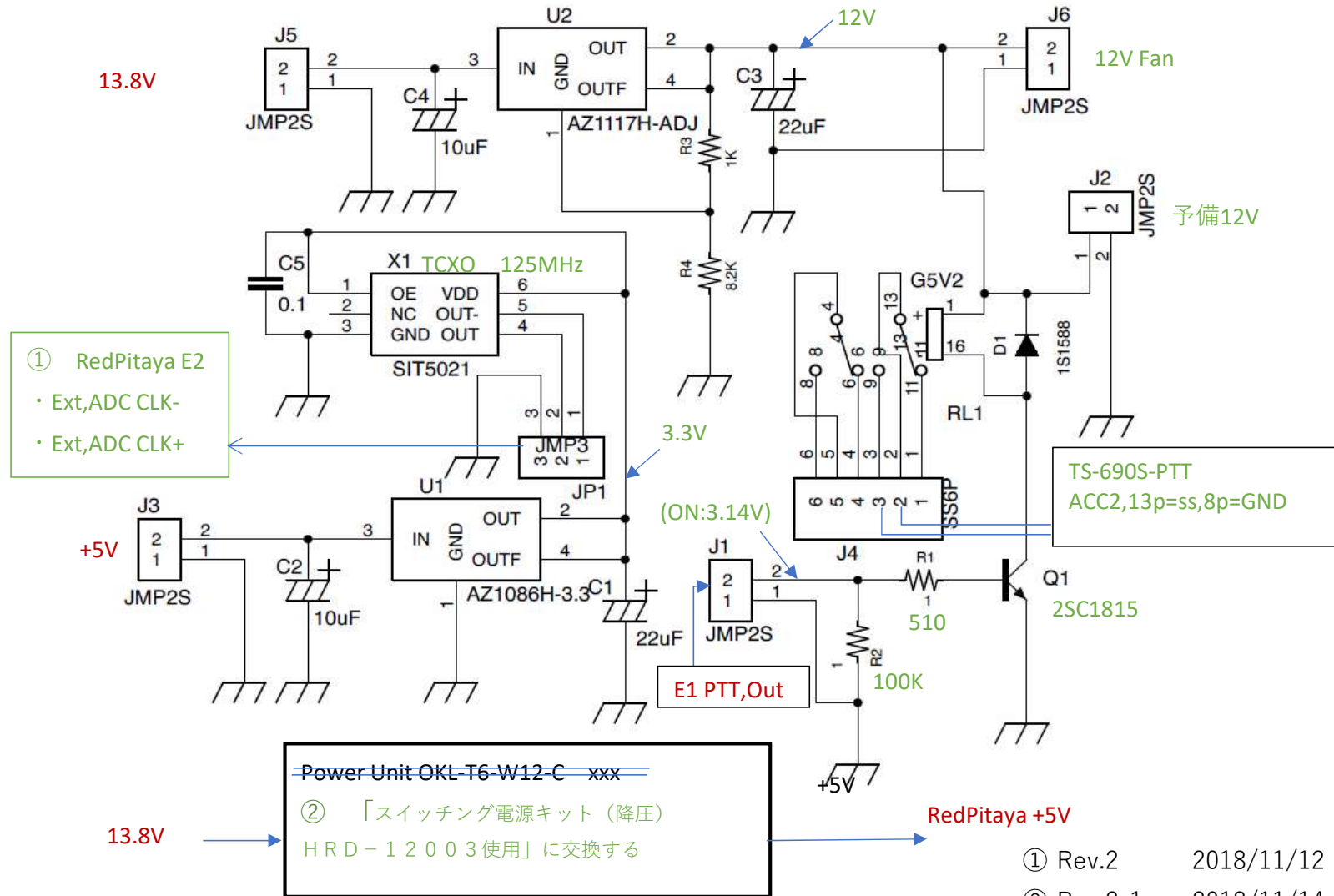
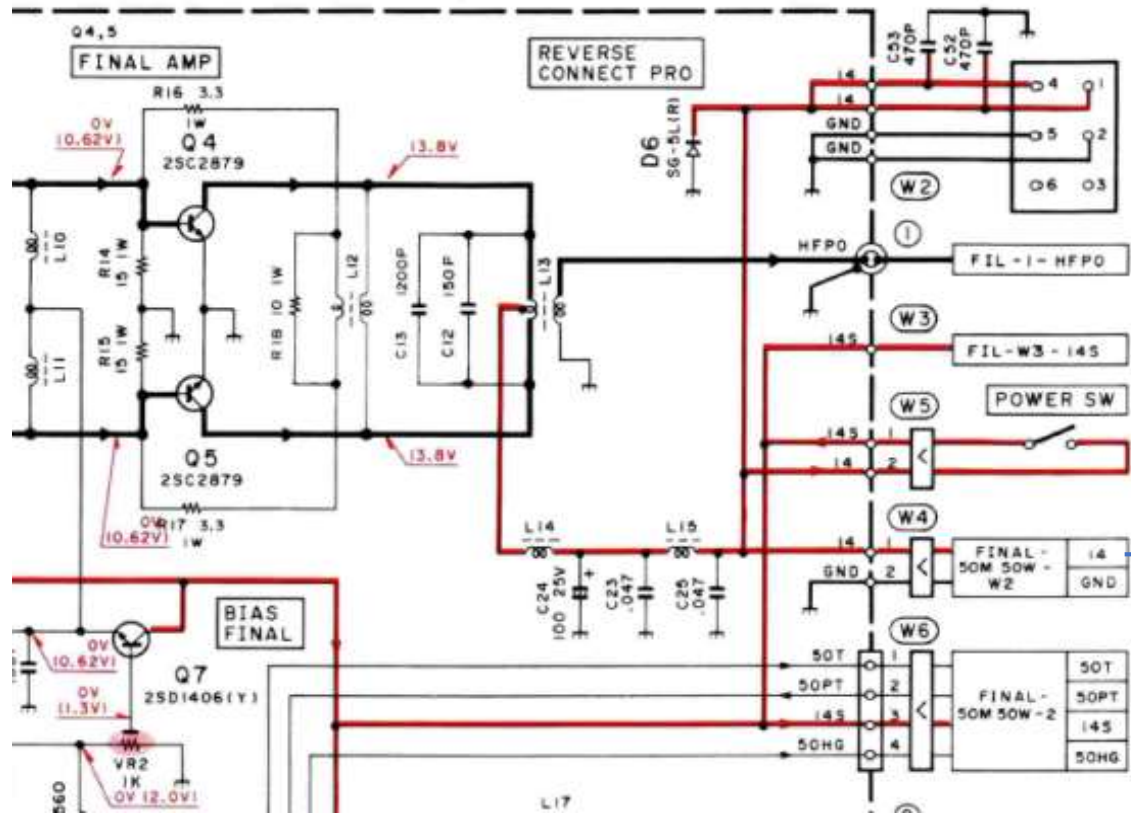


TS-690S, RedPitaya Power&Control



- ① Rev.2 2018/11/12
- ② Rev.2-1 2018/11/14
- ③ Rev.2-2 2018/11/20

Final Unit 基板より



Filter → 13.8V
 ③50MH z Final Unitの13.8Vを使用してDC-DCで5Vに落とす
 従いTS-690Sの外部電源SWが入っていると13.8Vは供給される。